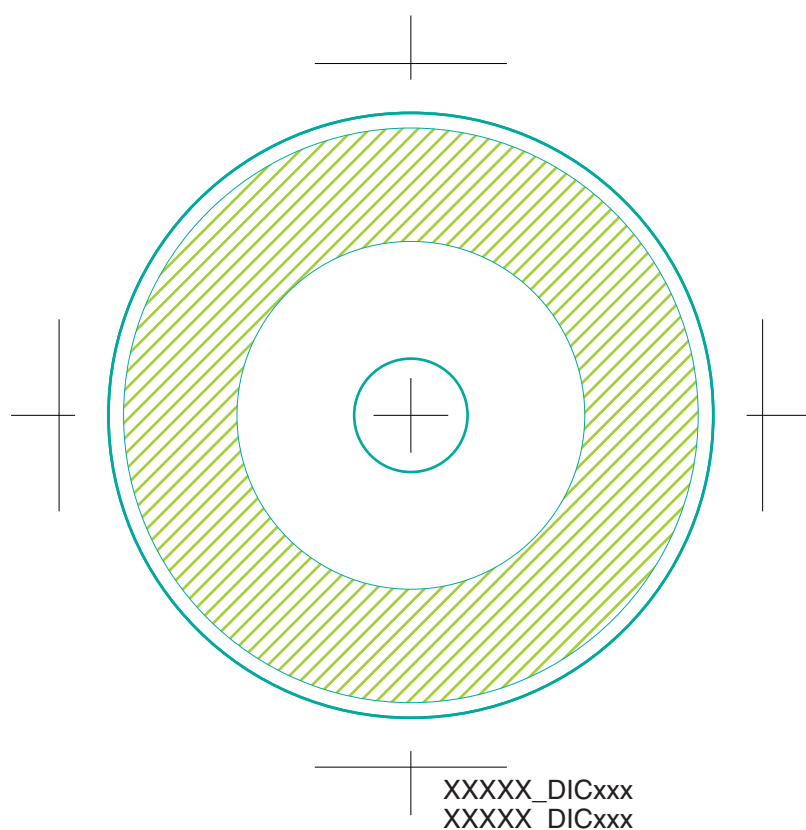




# 印刷可能範囲:φ46-76mm



- ※  が印刷可能範囲です。この範囲内にオブジェクトを入れてください。塗り足しは必要ありません。
- ※  はアタリ罫です。データ入稿時は削除してください。
- ※ COMPACT discマークやDVD-ROM用フォーマットマーク等に関しましては、別途お問い合わせください。