

CD/DVD 関連データ作成時の注意事項

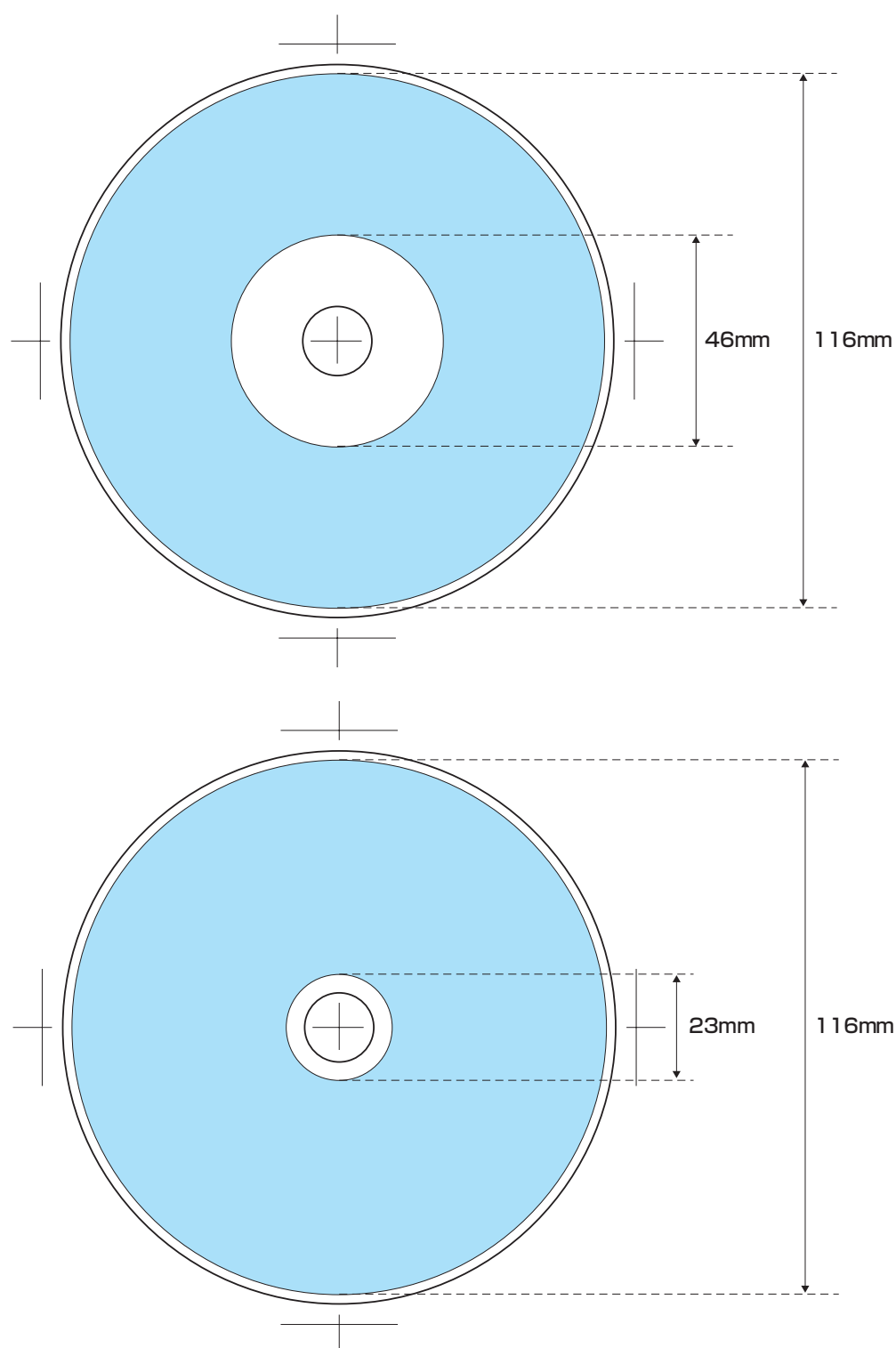
CD/DVD レーベル (12cm)

レーベル印刷可能範囲

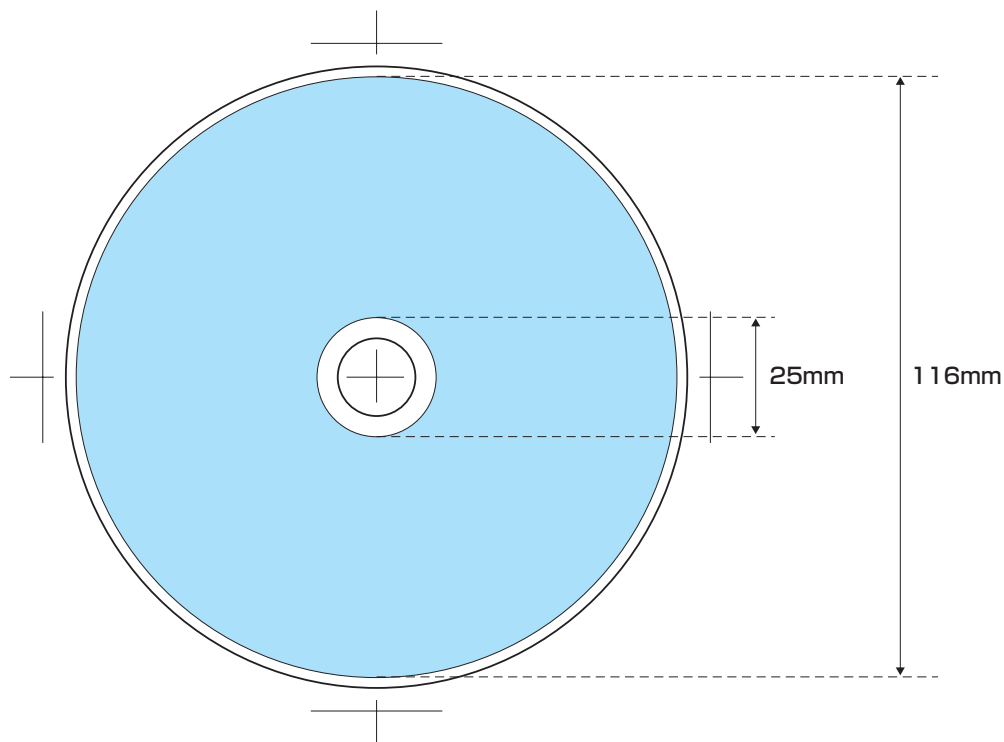
新進商会で対応している印字範囲は、通常以下の2種類です (ROM、R 共通)。

CD/DVD は成形品に印刷するので、紙の印刷物のように「断裁」はできません。

データ作成時には、以下の印字範囲内 (水色エリア) からはみ出ないようにデザインしてください。



ただし、CD/DVD-R ウォーターシールドで印字する場合の印刷可能範囲は以下です。



※ CD/DVD-R につきましては、本資料に掲載している印字範囲以外でも対応可能な場合があります。
詳細につきましては弊社営業担当へお問い合わせください。

印刷文字、罫線サイズ

文 字			
CD/DVD-ROM		CD/DVD-R	
明朝体	7pt ≒ 10Q 以上	明朝体	7pt ≒ 10Q 以上
ゴシック体	5pt ≒ 7Q 以上	ゴシック体	6pt ≒ 8.5Q 以上

※ ® や © など小さく扱う文字は、印刷時に潰れてしまう場合がありますので、大きめに作成してください。

罫 線			
CD/DVD-ROM		CD/DVD-R	
ノセ	0.3pt ≒ 0.1mm 以上	ノセ	0.5pt ≒ 0.2mm 以上
ヌキ	0.8pt ≒ 0.3mm 以上	ヌキ	0.8pt ≒ 0.3mm 以上



CD/DVD 用の主なロゴ

CD、DVD フォーマットに準じるすべての製品には、CD、DVD フォーマットであることを明確に表すために、統一されたロゴマークを表記する必要があります。

以下のいずれかのロゴをレーベルデザインに配置してください。



※詳細につきましては弊社営業担当へお問い合わせください。

CD フォーマットの場合

種別	ロゴマーク	説明
CD-ROM		パソコンソフトやゲームなどデータを記録した CD に使用します。
CD-DA		音楽、学習教材などを収録した CD に使用します。

- ロゴの大きさは最小推奨値が横幅 9mm です。高さは横幅の拡大・縮小率に準じ、変倍にならないようご注意ください。
- ロゴタイプに枠や地色はありません。
- 地色がカラーの部分にロゴを使用する場合は、ロゴと地色とのコントラストが少なくとも 50% 差がつくように使用してください。
- ブラック&ホワイトの部分にロゴを使用する場合は、ロゴと地色とのコントラストが少なくとも 50% 差がつくように使用してください。
- ロゴを構成する各単語は、常にそれぞれに対して同じ比率、同じ書体、同じ配置関係で使用してください。
- ロゴの一部を切り離して使用することはできません。
- ロゴの一部または全体に、他の言葉やパターン、記号などを故意に加えることはできません。
- ロゴの周辺（上下左右）は、"disc" の "d" の高さと同じクリアゾーン（空白エリア）を設けてください。

DVD フォーマットの場合

種別	ロゴマーク	説明
DVD-ROM		DVD-ROM 用のフォーマットマークです。
DVD-VIDEO		DVD ビデオ用のフォーマットマークです。

- 使用する大きさ、および位置に規定はありません。製品の外観や機能を損なわず、しかも、十分に判読できる大きさと位置で使用してください。
- ロゴタイプに枠や地色はありません。
- 地色がカラーの部分にロゴを使用する場合は、ロゴと地色とのコントラストが少なくとも 50% 差がつくように使用してください。
- ブラック&ホワイトの部分にロゴを使用する場合は、ロゴと地色とのコントラストが少なくとも 50% 差がつくように使用してください。
- ロゴを構成する各単語は、常にそれぞれに対して同じ比率、同じ書体、同じ配置関係で使用してください。
- ロゴの一部を切り離して使用することはできません。
- ロゴの一部または全体に、他の言葉やパターン、記号などを故意に加えることはできません。
- ロゴマークの周辺には、ロゴマークそのものの高さの 1/2 のクリアゾーン（空白領域）を設けてください。

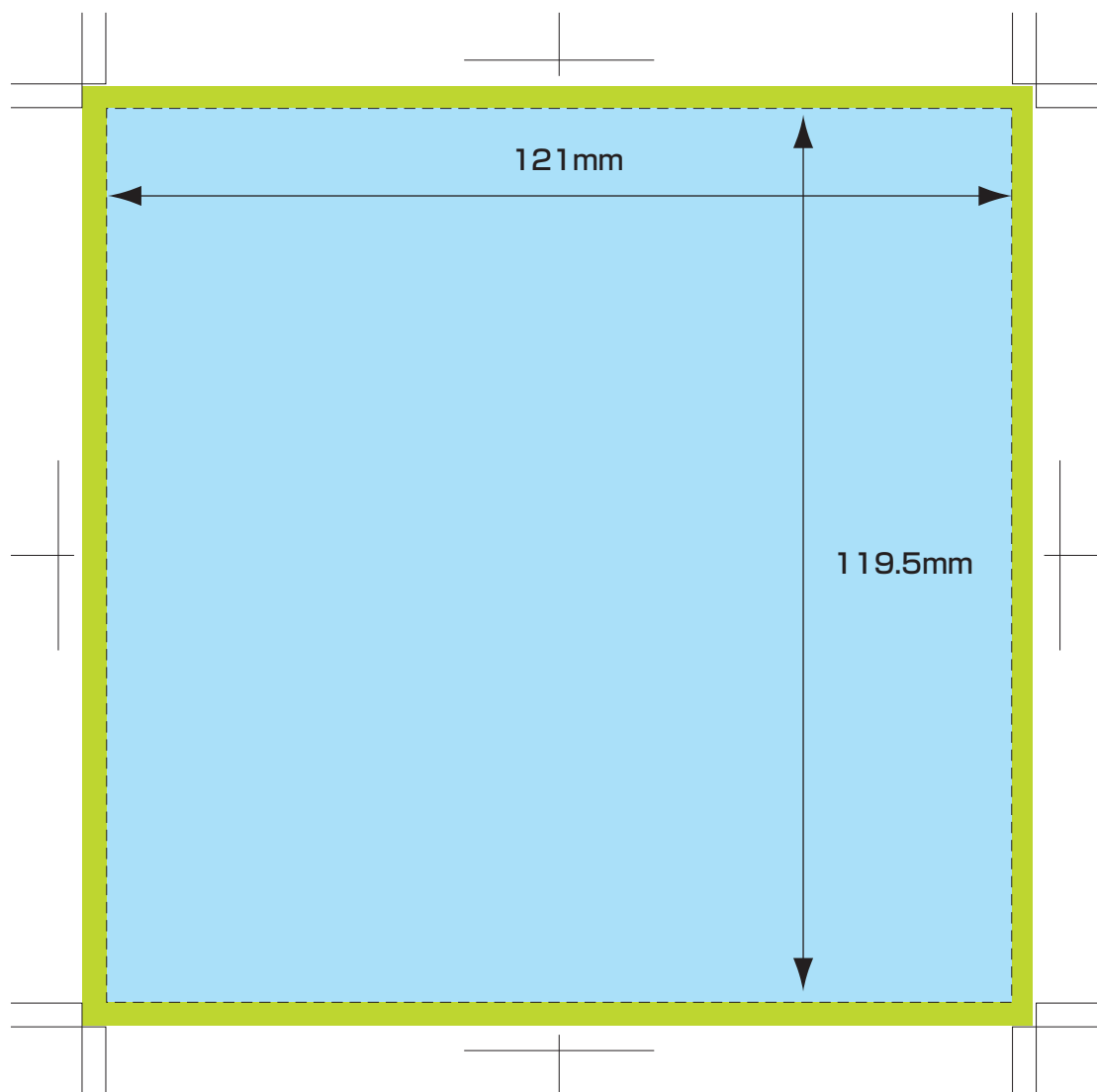
CD/DVD 関連の印刷物

CD/DVD 用フロントカード、バックライナー、ジャケットは、以下の仕様でデータを作成してください。

フロントカード

印刷エリアは以下図の水色エリア（サイズ：W121 × H119.5mm）です。

黄緑は塗り足しエリアです（印刷後、断裁されます）。写真やイラスト、網、パターンなどの図版をページいっぱいに配置したい場合は、仕上がりサイズ（水色エリア）よりも 3mm 以上大きい寸法で配置してください。



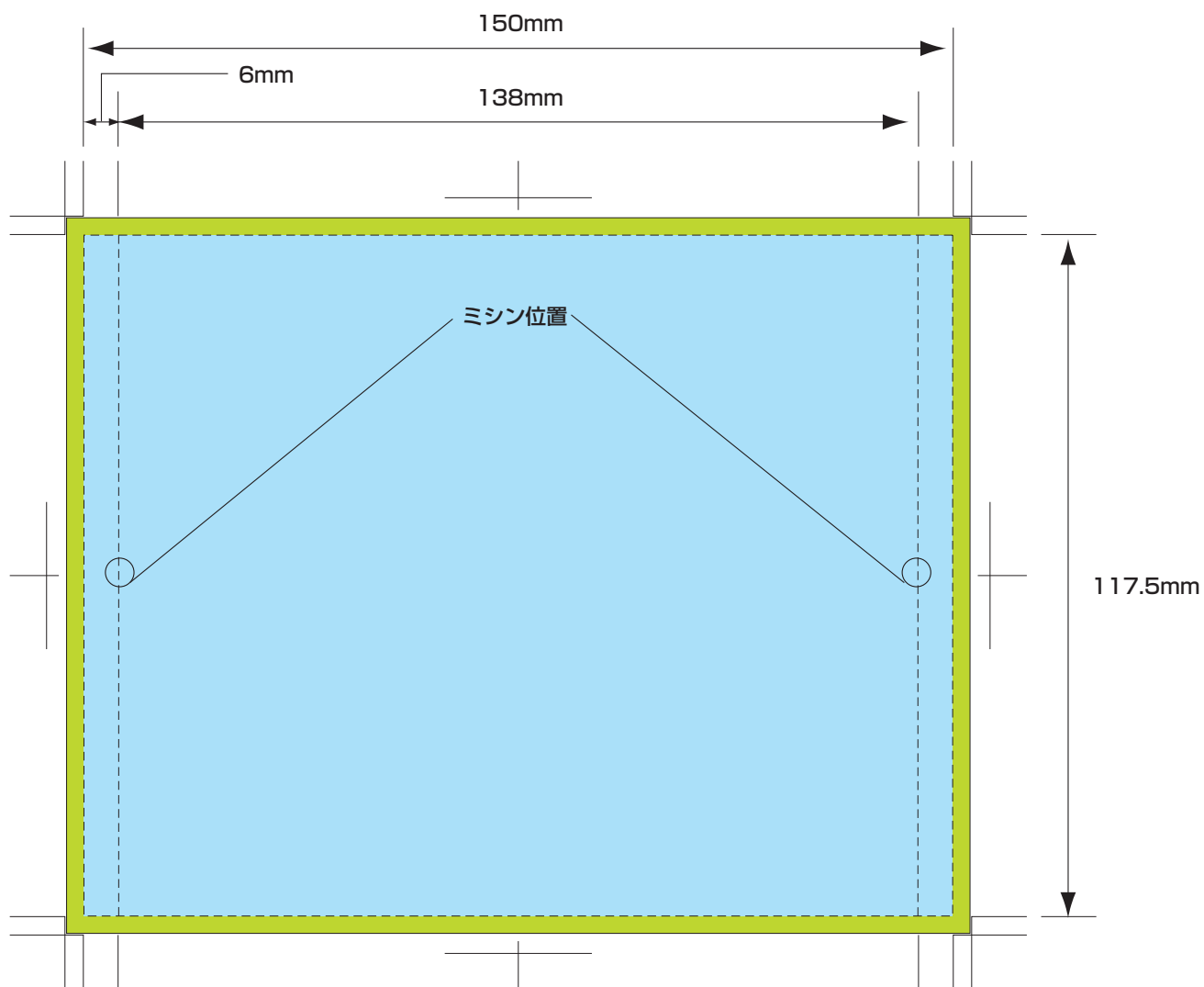
※ブックレットを作成する場合は、最大厚み 1.8mm となります。

※二つ折りの場合は、表 1 を表に見て左綴じとなります。

バックライナー

印刷エリアは以下図の水色エリア（サイズ：W150 × H117.5mm）です。

黄緑は塗り足しエリアです（印刷後、断裁されます）。写真やイラスト、網、パターンなどの図版をページいっぱいに配置したい場合は、仕上がりサイズ（水色エリア）よりも 3mm 以上大きい寸法で配置してください。



トールケースジャケット

印刷エリアは以下図の水色エリア（サイズ：W273 × H183mm）です。

黄緑は塗り足しエリアです（印刷後、断裁されます）。写真やイラスト、網、パターンなどの図版をページいっぱいに配置したい場合は、仕上がりサイズ（水色エリア）よりも 3mm 以上大きい寸法で配置してください。

